

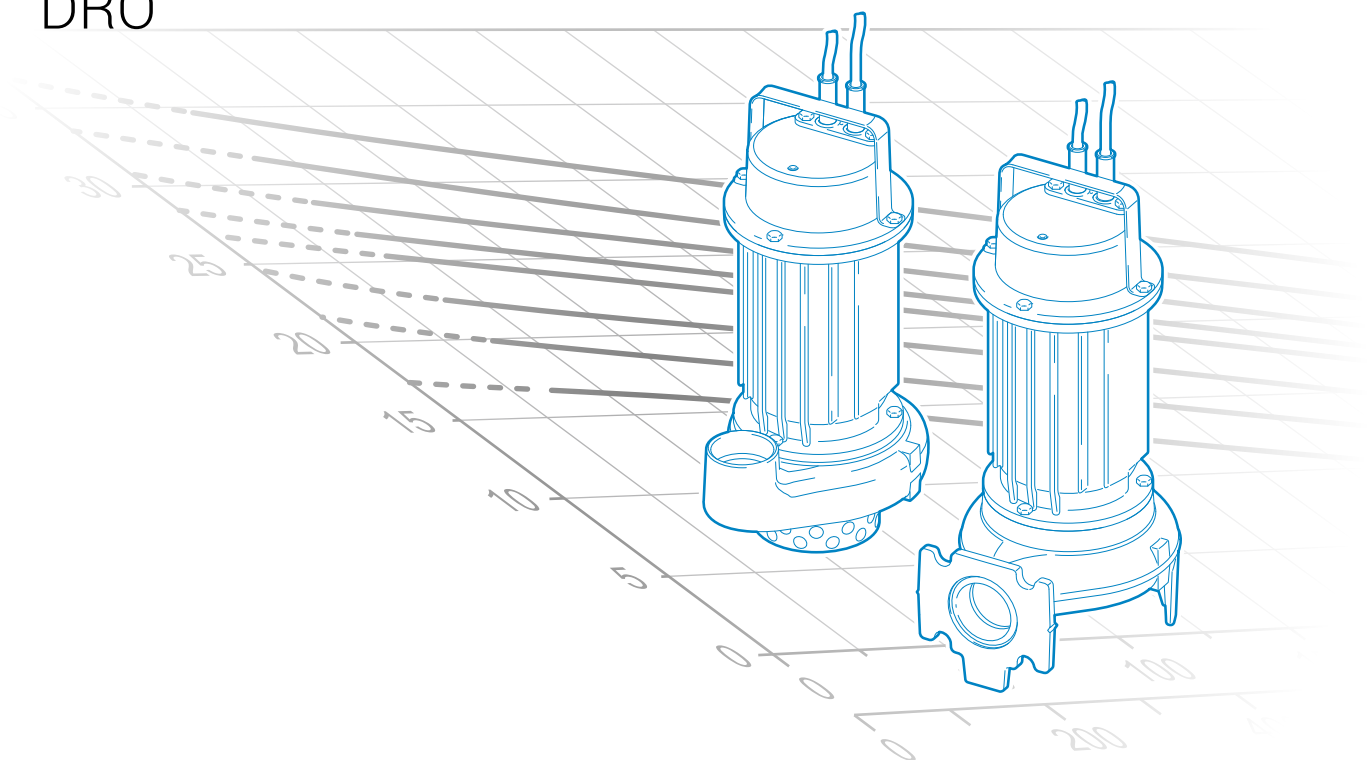


better together

50Hz

Серия 0

DGO
DRO



D A T A B O O K L E T

zenit.com

RU



better together

Серия **0**

DGO

DRO



D A T A B O O K L E T

Серия O

Общие характеристики



- Ручка для подъема и переноса из нержавеющей стали AISI 304
- Конструкция из чугуна GJL-250
- Одно механическое уплотнение из карбида кремния (SiC) и одно механическое уплотнение из графито-глиноземной смеси (AL)
- Двигатель в масляной ванне с тепловой защитой
- Конденсатор и амперометрическая защита, расположенные в наружной коробке
- Резьбовой и фланцевый напорный штуцер для наибольшей простоты установки.
- Большой свободный интегральный просвет позволяет выброс твердых тел, что предотвращает блокировку крыльчатки (DGO)
- Всасывающая решетка из нержавеющей стали (DRO)

Гидравлические серии



DG (Draga)

стр. 7

- погружные электронасосы с крыльчаткой vortex
- Пригоден в суровых условиях эксплуатации, при наличии загрязненных биологических жидкостей, канализационных стоков, атмосферных осадков и дренажной воды



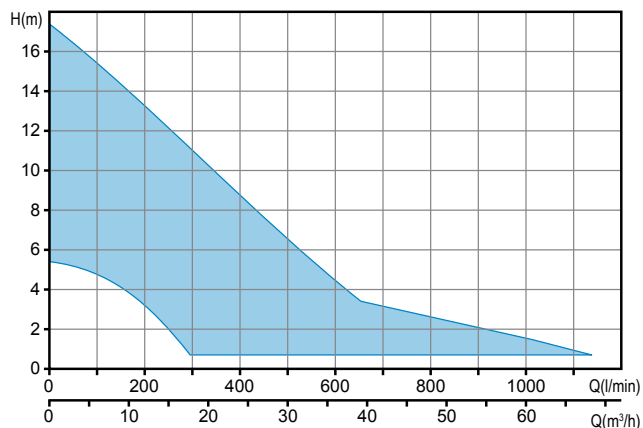
DR (Dreno)

стр. 20

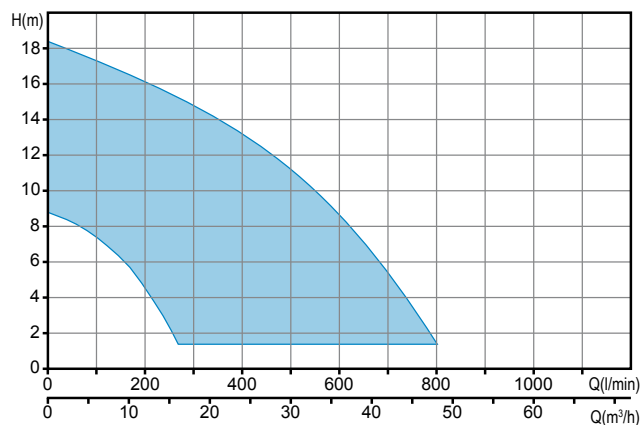
- погружные электронасосы с многоканальной открытой крыльчаткой
- Может использоваться при наличии чистых или слегка загрязненных вод, содержащих небольшие твердые тела, отфильтрованных стоков, ливневых стоков, для дренажа или отвода подземных вод. Предназначается для сурового бытового и профессионального применения

Сферы применения

DGO



DRO



Доступные версии

• Электрические варианты

ОДНОФАЗНЫЕ МОДЕЛИ

T	Тепловая защита
TCST	Тепловая защита, конденсатор, коробка управления, амперометрическая защита
TCSGT	Тепловая защита, конденсатор, поплавков, коробка управления, амперометрическая защита

ТРЕХФАЗНЫЕ МОДЕЛИ

NAE	Установленные электрические аксессуары отсутствуют
------------	--

• Система охлаждения

N	Отсутствие систем охлаждения и/или промывки уплотнений
----------	--

• Механические уплотнения

SICAL	Одно механическое уплотнение из карбида кремния (SiC) и одно механическое уплотнение из оксида алюминия и углерода (AL), V-ring
--------------	---

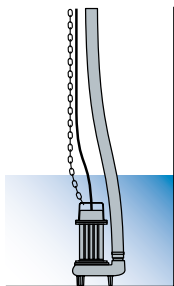
Способ чтения кода изделия

DRO 50/2/G32V A0BM5

① ② ③ (A) (B) (C) ④ ⑤ ⑥ ⑦ ⑧ ⑨

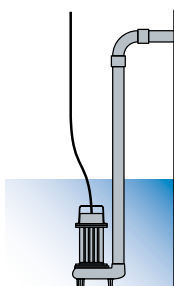
- | | |
|---|--|
| <p>① Семейство</p> <p>② Серия</p> <p>③ Мощность (HPx100)/полюсы двигателя</p> <p>④ Напорное отверстие
 (A) Тип (трубная резьба/фланец)
 (B) Диаметр (mm)
 (C) Направление
 V = вертикальный
 H = горизонтальный</p> | <p>⑤ Гидравлическая модель</p> <p>⑥ Номер версии</p> <p>⑦ Размер двигателя</p> <p>⑧ Кол. фаз двигателя
 M = Однофазный
 T = Трехфазный</p> <p>⑨ Частота напряжения питания
 5 = 50Hz
 6 = 60Hz</p> |
|---|--|

Установка



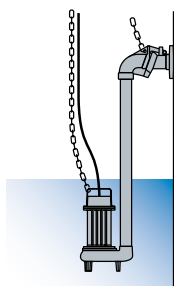
Свободная установка

Электронасос, поддерживаемый основанием, подключен к гибкой напорной трубе при помощи специального соединительного элемента, закрепленного на напорной горловине. Эта установка позволяет легко перемещать электронасос.



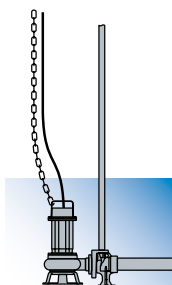
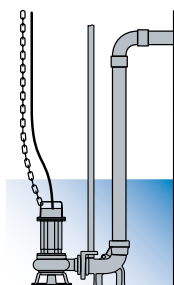
Фиксированная установка

Электронасос, поддерживаемый основанием, подключен к жесткой напорной трубе, привинченной к штуцеру, если он резьбовой, или же прикреплен к напорному колену, если он фланцевый. Соединение насоса и трубы может быть резьбовым или фланцевым, в зависимости от исполнения насоса.



Установка с внешним соединительным устройством

Доступна для электронасосов с вертикальным резьбовым напорным штуцером. Электронасос поддерживается этим специальным устройством, устанавливаемым на напорную трубу. Это устройство может быть установлено в любой момент, не требуя опорожнения резервуара. Облегчает возможные операции обслуживания насоса, который можно очень легко поднимать и погружать. Он особенно рекомендован для установки в колодцах с небольшими размерами.



Установка с донным соединительным устройством

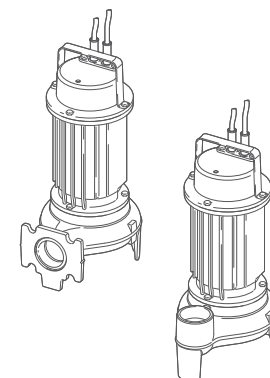
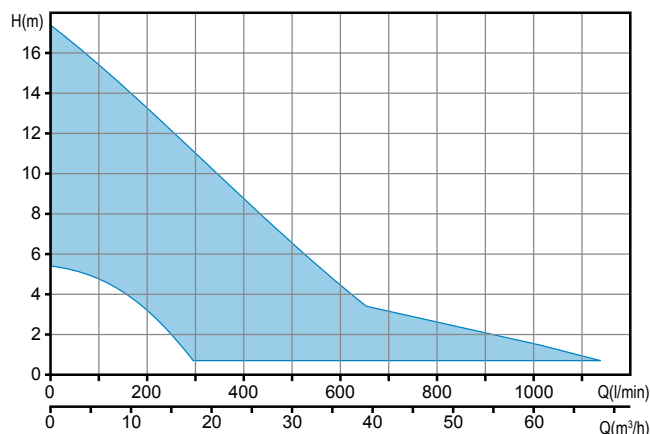
Погружная установка, доступна для электронасосов с горизонтальной фланцевой или резьбовой напорной трубой.

Это устройство идеально подходит для фиксированных установок, так как позволяет чрезвычайно легко выполнять периодическую проверку, обслуживание или даже замену электронасоса без опорожнения резервуара.

Можно использовать специальный комплект, позволяющий установку с донной соединительной опорой даже моделей электронасосов с вертикальной напорной трубой.

Погружные электронасосы с крыльчаткой vortex

Сферы применения



Общие характеристики

Мощность	0.37 ÷ 1.5 kW
Кол. полюсов	2 / 4
Класс изоляции	F
Коэффициент защиты	IP68
Напор	GAS 1½ ÷ 2½ Верт. GAS 2" DN50 Гор. DN65 DN80 Гор.
Свободный просвет	max 80 mm
Макс. производительность	19.0 l/s (1140 l/min)
Макс. напор	17.3 m

Двигатель

Экологический сухой двигатель с тепловой защитой.

Кабель

H07RN-F 5 метров По заказу - провод длиной 10 метров

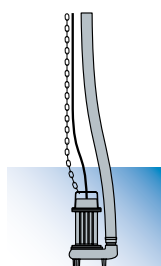
Механические уплотнения

Одно механическое уплотнение из карбида кремния (SiC) и одно механическое уплотнение из оксида алюминия и углерода (AL)

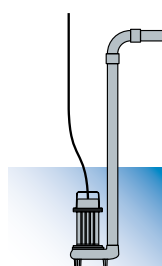
Назначение оборудования

Пригоден в суровых условиях эксплуатации, при наличии загрязненных биологических жидкостей, канализационных стоков, атмосферных осадков и дренажной воды

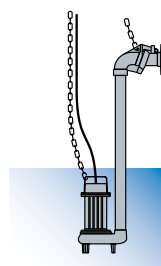
Установка



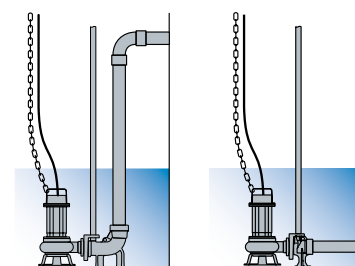
Свободная установка



Фиксированная установка



Установка с внешним соединительным устройством



Установка с донным соединительным устройством

Доступные версии

Электрические варианты	T, TCST, TCSGT (однофазные модели) NAE (Трехфазные модели)
Система охлаждения	N
Механические уплотнения	SICAL

Ограничения по эксплуатации

Макс. температура эксплуатации	40 °C
РН обработанной жидкости	6 ÷ 14
Вязкость обработанной жидкости	1 mm²/s
Макс. глубина погружения	3 m (Кабель 5m) 7 m (Кабель 10m)
Плотность обработанной жидкости	1 Kg/dm³
Макс. акустическое давление	<70dB
Макс. запусков/час	30

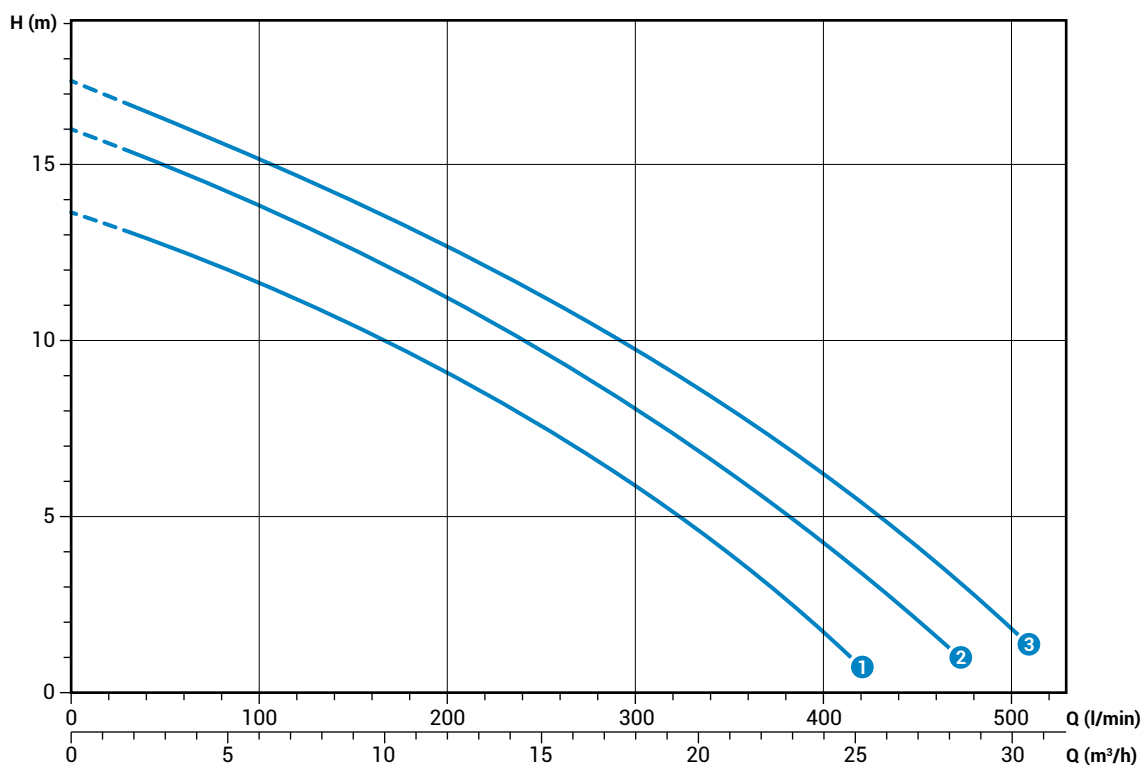
Материалы для изготовления

Каркас	Чугун EN-GJL 250
Гидравлическая часть	Чугун EN-GJL 250
Материал крыльчатки	Чугун EN-GJL 250
Крепеж	Нержавеющая сталь - Класс A2-70
Стандартное уплотнение	Резина - NBR
Вал	Нержавеющая сталь - AISI 420
Окраска	Эпоксидная, двухкомпонентная, на водной основе (средняя толщина 80 мкм)

DGO 2/G40V

Характеристики

	l/s	0	2	4	6	8
	l/min	0	120	240	360	480
	m³/h	0	7.2	14.4	21.6	28.8
① DGO 100/2/G40V B1CM(T)5		13.6	11.2	7.9	3.5	
② DGO 150/2/G40V B1CM(T)5		16.0	13.3	10	5.9	
③ DGO 200/2/G40V B1CM(T)5		17.3	14.7	11.6	7.8	2.8



Технические данные

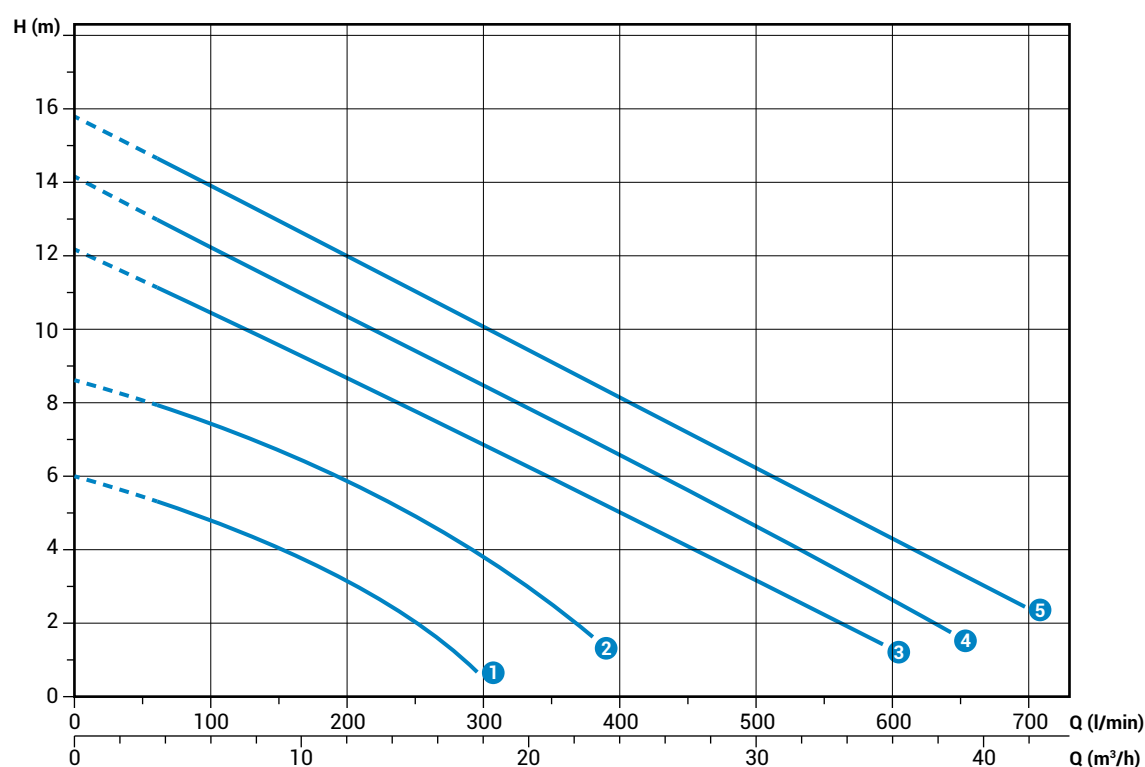
	V	Фазы	P1 (kW)	P2 (kW)	A	Rpm	Start	Кабель	Ø	Свободный просвет
① DGO 100/2/G40V B1CM5	230	1	-	0.88	6.4	2900	Dir	4G1	G 1½"	40 mm
② DGO 150/2/G40V B1CM5	230	1	-	1.1	8.3	2900	Dir	4G1	G 1½"	40 mm
③ DGO 200/2/G40V B1CM5	230	1	-	1.5	9.6	2900	Dir	4G1	G 1½"	40 mm

	V	Фазы	P1 (kW)	P2 (kW)	A	Rpm	Start	Кабель	Ø	Свободный просвет
① DGO 100/2/G40V B1CT5	400	3	-	0.88	2.3	2900	Dir	4G1	G 1½"	40 mm
② DGO 150/2/G40V B1CT5	400	3	-	1.1	2.7	2900	Dir	4G1	G 1½"	40 mm
③ DGO 200/2/G40V B1CT5	400	3	-	1.5	3.6	2900	Dir	4G1	G 1½"	40 mm

Диапазоны мощности соответствуют нормативу UNI EN ISO 9906

DGO 2/G50V**Характеристики**

	l/s	0	2	4	6	8	10.0
	l/min	0	120	240	360	480	600
	m ³ /h	0	7.2	14.4	21.6	28.8	36.0
1 DGO 50/2/G50V B0CM(T)5		6.0	4.5	2.3			
2 DGO 75/2/G50V B0CM(T)5		8.6	7.2	5.1	2.3		
3 DGO 100/2/G50V B0CM(T)5		12.2	10.1	7.9	5.8	3.6	
4 DGO 150/2/G50V B0CM(T)5		14.2	11.8	9.5	7.3	5.1	2.7
5 DGO 200/2/G50V B0CM(T)5		15.8	13.6	11.2	8.9	6.6	4.4

**Технические данные**

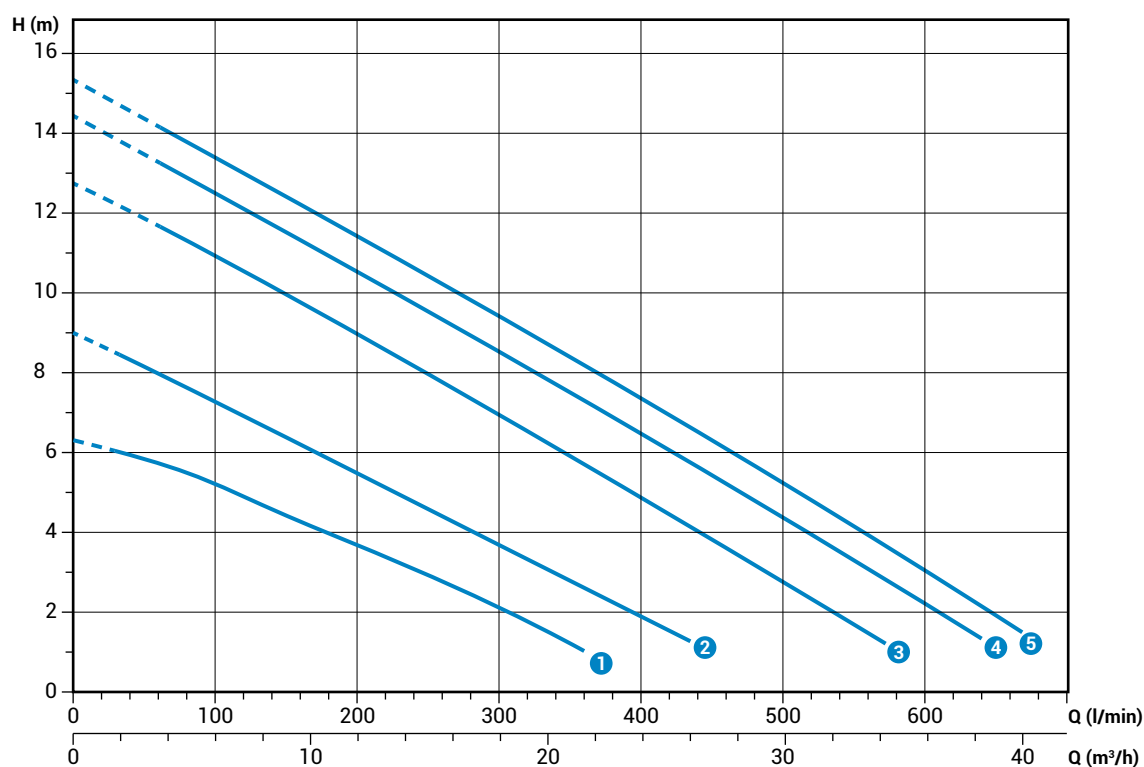
	V	Фазы	P1 (kW)	P2 (kW)	A	Rpm	Start	Кабель	Ø	Свободный просвет
1 DGO 50/2/G50V B0CM5	230	1	-	0.37	2.9	2900	Dir	4G1	G 2"	40 mm
2 DGO 75/2/G50V B0CM5	230	1	-	0.55	3.9	2900	Dir	4G1	G 2"	40 mm
3 DGO 100/2/G50V B0CM5	230	1	-	0.88	6.9	2900	Dir	4G1	G 2"	50 mm
4 DGO 150/2/G50V B0CM5	230	1	-	1.1	8.7	2900	Dir	4G1	G 2"	50 mm
5 DGO 200/2/G50V B0CM5	230	1	-	1.5	10.0	2900	Dir	4G1	G 2"	50 mm

	V	Фазы	P1 (kW)	P2 (kW)	A	Rpm	Start	Кабель	Ø	Свободный просвет
1 DGO 50/2/G50V B0CT5	400	3	-	0.37	1.1	2900	Dir	4G1	G 2"	40 mm
2 DGO 75/2/G50V B0CT5	400	3	-	0.55	1.4	2900	Dir	4G1	G 2"	40 mm
3 DGO 100/2/G50V B0CT5	400	3	-	0.88	2.3	2900	Dir	4G1	G 2"	50 mm
4 DGO 150/2/G50V B0CT5	400	3	-	1.1	2.7	2900	Dir	4G1	G 2"	50 mm
5 DGO 200/2/G50V B0CT5	400	3	-	1.5	3.6	2900	Dir	4G1	G 2"	50 mm

DGO 2/G50H

Характеристики

	l/s	0	2	4	6	8	10
	l/min	0	120	240	360	480	600
	m ³ /h	0	7.2	14.4	21.6	28.8	36.0
① DGO 50/2/G50H A1CM(T)5		7.8	5.6	3.3	1.0		
② DGO 75/2/G50H A1CM(T)5		9.0	6.9	4.7	2.6		
③ DGO 100/2/G50H A0CM(T)5		12.7	10.6	8.2	5.7	3.1	
④ DGO 150/2/G50H A0CM(T)5		14.4	12.1	9.7	7.3	4.8	2.2
⑤ DGO 200/2/G50H A0CM(T)5		15.3	13.0	10.6	8.2	5.6	3.0



Технические данные

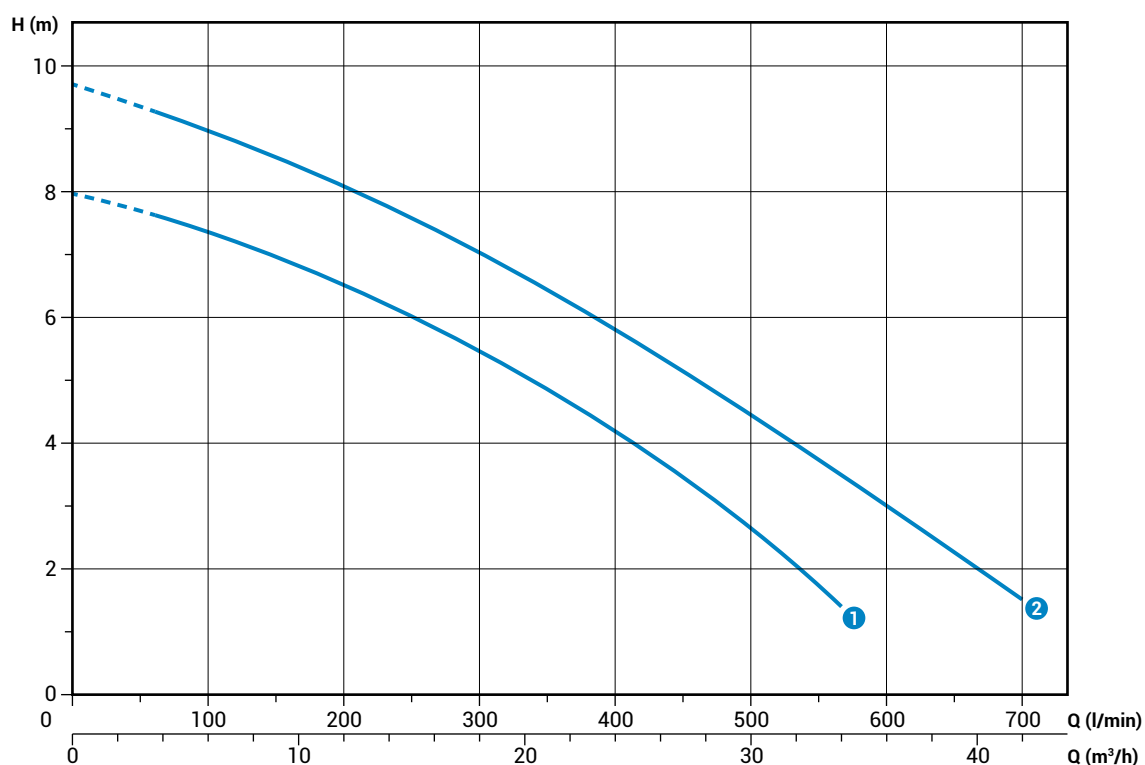
	V	Фазы	P1 (kW)	P2 (kW)	A	Rpm	Start	Кабель	Ø	Свободный просвет
① DGO 50/2/G50H A1CM5	230	1	-	0.37	2.9	2900	Dir	4G1	G 2"- DN50	40 mm
② DGO 75/2/G50H A1CM5	230	1	-	0.55	3.9	2900	Dir	4G1	G 2"- DN50	40 mm
③ DGO 100/2/G50H A0CM5	230	1	-	0.88	6.5	2900	Dir	4G1	G 2"- DN50	50 mm
④ DGO 150/2/G50H A0CM5	230	1	-	1.1	8.2	2900	Dir	4G1	G 2"- DN50	50 mm
⑤ DGO 200/2/G50H A0CM5	230	1	-	1.5	9.3	2900	Dir	4G1	G 2"- DN50	50 mm

	V	Фазы	P1 (kW)	P2 (kW)	A	Rpm	Start	Кабель	Ø	Свободный просвет
① DGO 50/2/G50H A1CT5	400	3	-	0.37	1.1	2900	Dir	4G1	G 2"- DN50	40 mm
② DGO 75/2/G50H A1CT5	400	3	-	0.55	1.4	2900	Dir	4G1	G 2"- DN50	40 mm
③ DGO 100/2/G50H A0CT5	400	3	-	0.88	2.3	2900	Dir	4G1	G 2"- DN50	50 mm
④ DGO 150/2/G50H A0CT5	400	3	-	1.1	2.6	2900	Dir	4G1	G 2"- DN50	50 mm
⑤ DGO 200/2/G50H A0CT5	400	3	-	1.5	3.6	2900	Dir	4G1	G 2"- DN50	50 mm

DGO 2/G65V**Характеристики**

	l/s	0	2	4	6	8	10.0
	l/min	0	120	240	360	480	600
	m ³ /h	0	7.2	14.4	21.6	28.8	36.0
① DGO 150/2/G65V A1CM(T)5		8.0	7.2	6.1	4.7	3.0	
② DGO 200/2/G65V A1CM(T)5		9.7	8.8	7.7	6.3	4.7	3.0

Диапазоны мощностей соответствуют нормативу UNI EN ISO 9906

**Технические данные**

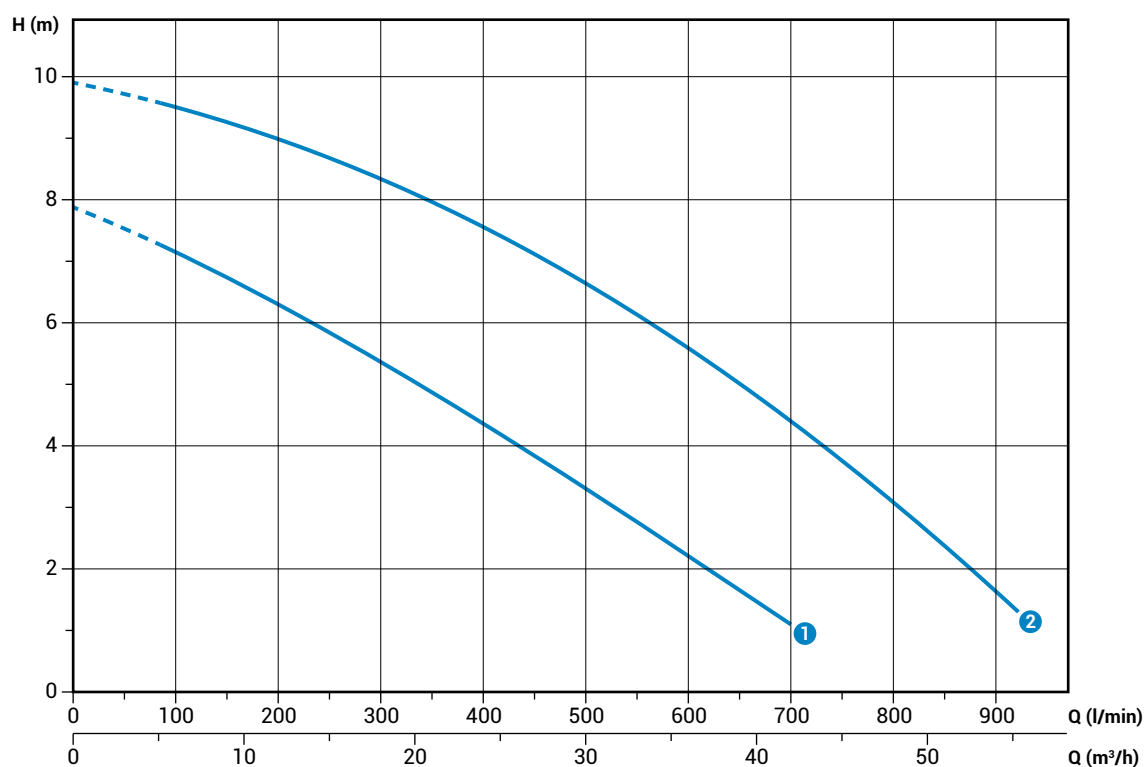
	V	Фазы	P1 (kW)	P2 (kW)	A	Rpm	Start	Кабель	Ø	Свободный просвет
① DGO 150/2/G65V A1CM5	230	1	-	1.1	8.2	2900	Dir	4G1	G 2½"	65 mm
② DGO 200/2/G65V A1CM5	230	1	-	1.5	10.0	2900	Dir	4G1	G 2½"	65 mm

	V	Фазы	P1 (kW)	P2 (kW)	A	Rpm	Start	Кабель	Ø	Свободный просвет
① DGO 150/2/G65V A1CT5	400	3	-	1.1	2.7	2900	Dir	4G1	G 2½"	65 mm
② DGO 200/2/G65V A1CT5	400	3	-	1.5	3.6	2900	Dir	4G1	G 2½"	65 mm

DGO 2/65

Характеристики

	l/s	0	2	4	6	8	10	12	14
	l/min	0	120	240	360	480	600	720	840
	m ³ /h	0	7.2	14.4	21.6	28.8	36	43.2	50.4
①	DGO 150/2/65 A1CM(T)5	7.9	7.0	5.9	4.8	3.5	2.3		
②	DGO 200/2/65 A1CM(T)5	9.9	9.4	8.8	7.9	6.9	5.6	4.2	2.5



Технические данные

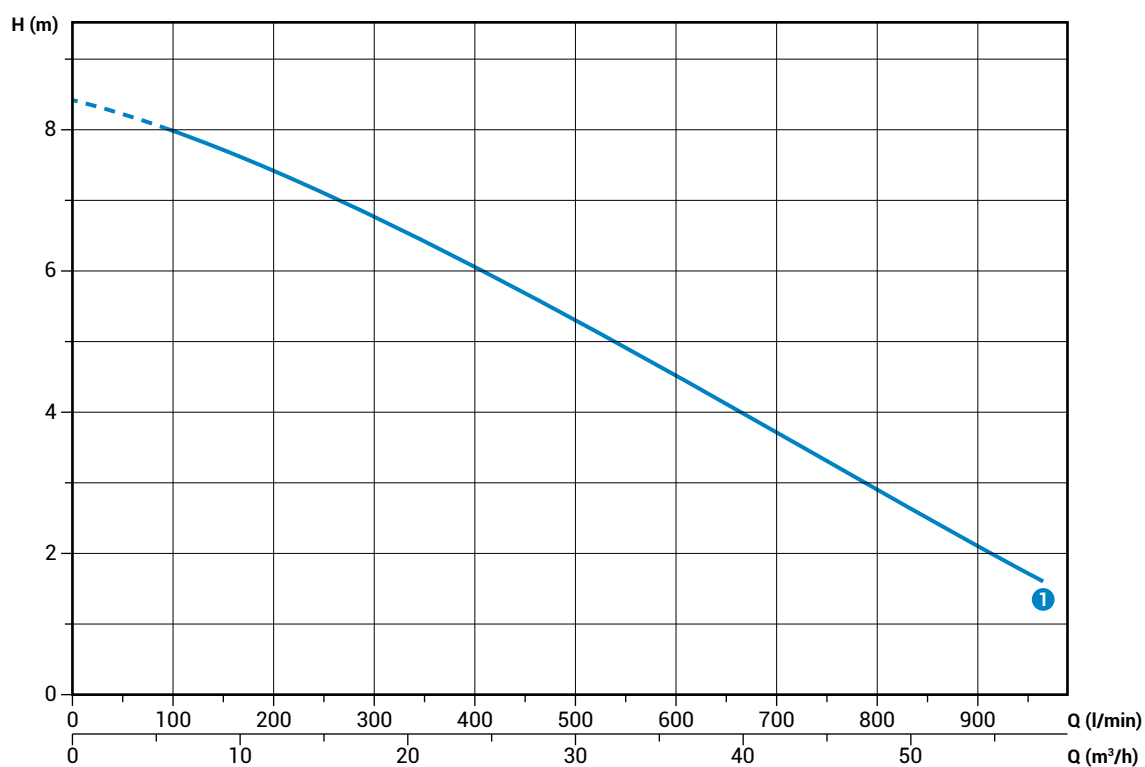
	V	Фазы	P1 (kW)	P2 (kW)	A	Rpm	Start	Кабель	Ø	Свободный просвет	
①	DGO 150/2/65 A1CM5	230	1	-	1.1	8.2	2900	Dir	4G1	DN65	65 mm
②	DGO 200/2/65 A1CM5	230	1	-	1.5	10.0	2900	Dir	4G1	DN65	65 mm

	V	Фазы	P1 (kW)	P2 (kW)	A	Rpm	Start	Кабель	Ø	Свободный просвет	
①	DGO 150/2/65 A1CT5	400	3	-	1.1	2.7	2900	Dir	4G1	DN65	65 mm
②	DGO 200/2/65 A1CM5	400	3	-	1.5	3.6	2900	Dir	4G1	DN65	65 mm

Диапазоны мощностей соответствуют нормативу UNI EN ISO 9906

DGO 2/80**Характеристики**

	l/s	0	2	4	6	8	10	12	14	16
	l/min	0	120	240	360	480	600	720	840	960
	m ³ /h	0	7.2	14.4	21.6	28.8	36	43.2	50.4	57.6
① DGO 200/2/80 A1CM(T)5		8.4	7.9	7.2	6.4	5.5	4.5	3.6	2.6	1.7

**Технические данные**

	V	Фазы	P1 (kW)	P2 (kW)	A	Rpm	Start	Кабель	∅	Свободный просвет
① DGO 200/2/80 A1CM5 (*)	230	1	-	1.7	11.2	2900	Dir	4G1	DN80	80 mm

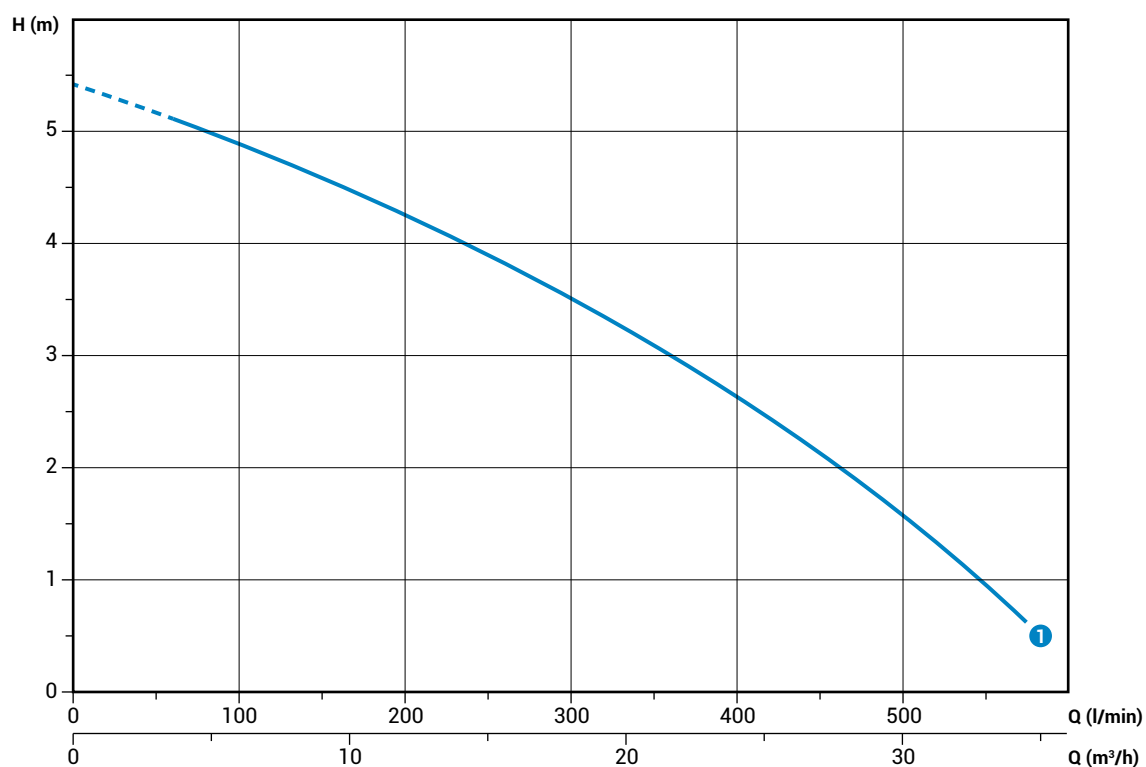
(*) только в режиме TC - TCST

	V	Фазы	P1 (kW)	P2 (kW)	A	Rpm	Start	Кабель	∅	Свободный просвет
① DGO 200/2/80 A1CT5	400	3	-	1.7	3.9	2900	Dir	4G1	DN80	80 mm

DGO 4/G50V

Характеристики

	l/s	0	2	4	6	8
	l/min	0	120	240	360	480
	m ³ /h	0	7.2	14.4	21.6	28.8
① DGO 100/4/G50V B0CM(T)5		5.4	4.8	4.0	3.0	1.8



Диапазоны мощностей соответствуют нормативу UNI EN ISO 9906

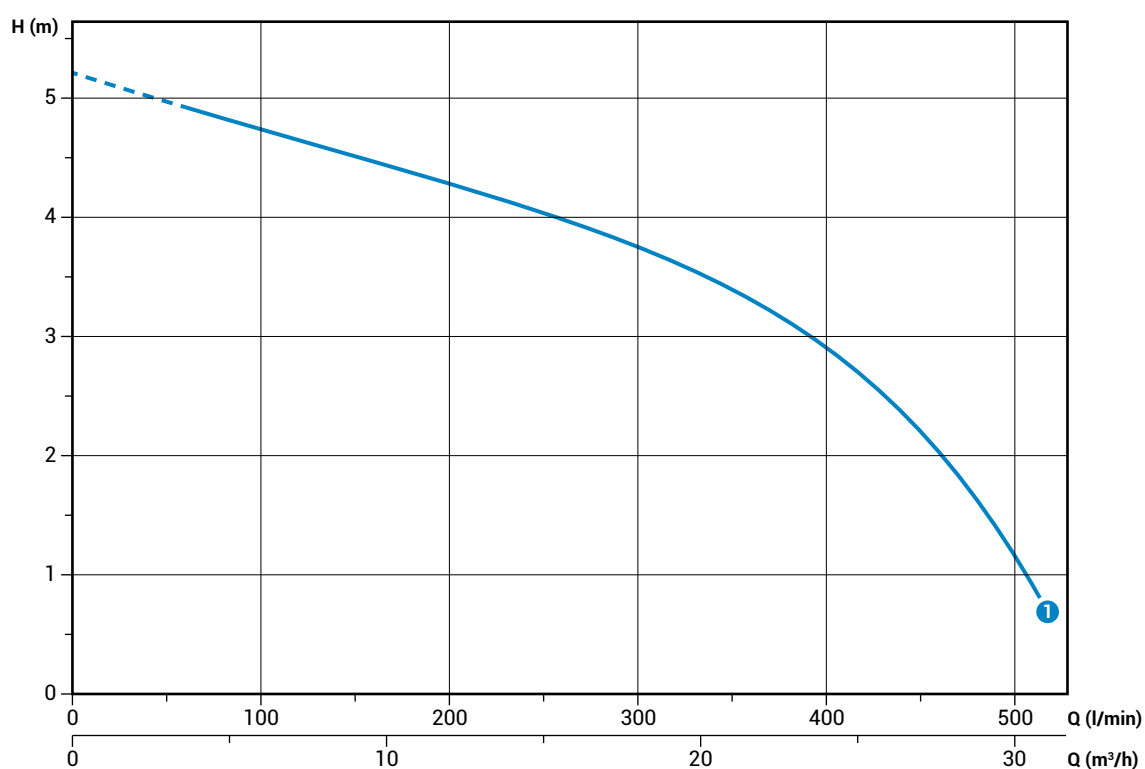
Технические данные

	V	Фазы	P1 (kW)	P2 (kW)	A	Rpm	Start	Кабель	Ø	Свободный просвет
① DGO 100/4/G50V B0CM5	230	1	-	0.7	4.5	1450	Dir	4G1	G2"	45 mm

	V	Фазы	P1 (kW)	P2 (kW)	A	Rpm	Start	Кабель	Ø	Свободный просвет
① DGO 100/4/G50V B0CT5	400	3	-	0.7	1.6	1450	Dir	4G1	G2"	45 mm

DGO 4/G50H**Характеристики**

	l/s	0	2	4	6	8	10	12	14	16
	l/min	0	120	240	360	480	600	720	840	960
	m ³ /h	0	7.2	14.4	21.6	28.8	36	43.2	50.4	57.6
1 DGO 100/4/G50H A0CM(T)5		8.4	7.9	7.2	6.4	5.5	4.5	3.6	2.6	1.7

**Технические данные**

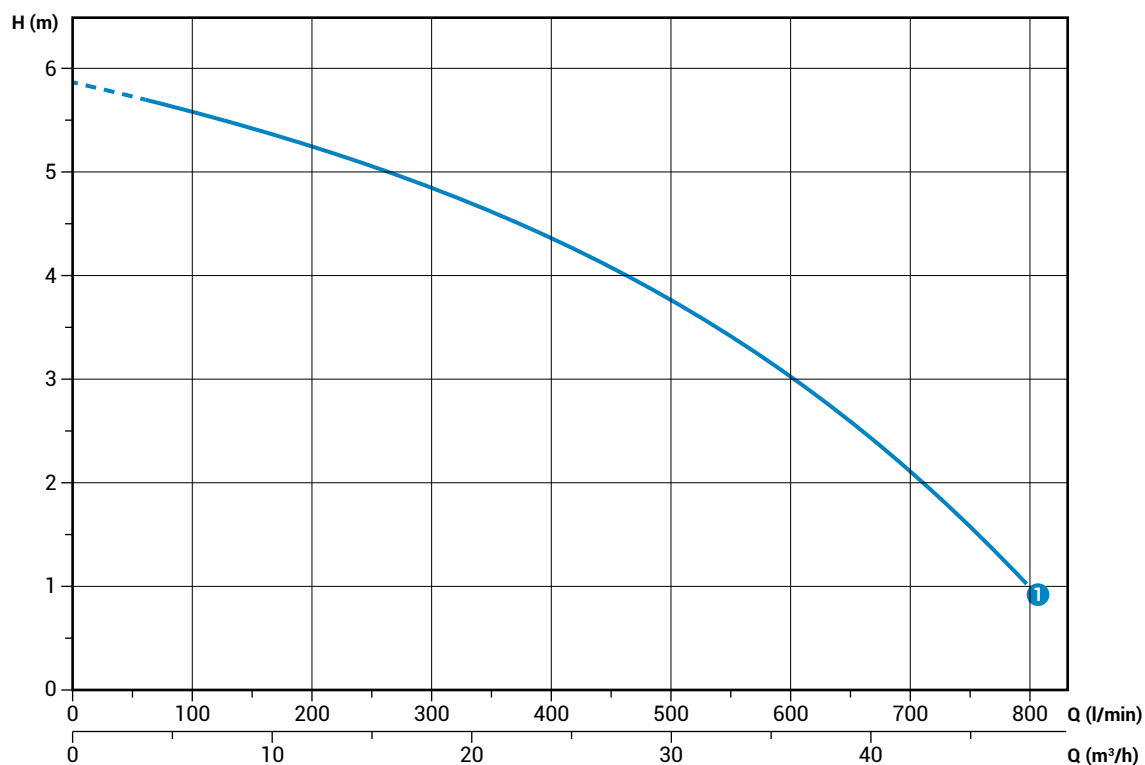
	V	Фазы	P1 (kW)	P2 (kW)	A	Rpm	Start	Кабель	Ø	Свободный просвет
1 DGO 100/4/G50H A0CM5	230	1	-	0.7	5.7	1450	Dir	4G1	G2"-DN50	45 mm

	V	Фазы	P1 (kW)	P2 (kW)	A	Rpm	Start	Кабель	Ø	Свободный просвет
1 DGO 100/4/G50H A0CT5	400	3	-	0.7	2.2	1450	Dir	4G1	G2"-DN50	45 mm

DGO 4/65

Характеристики

	l/s	0	2	4	6	8	10	12
	l/min	0	120	240	360	480	600	720
	m ³ /h	0	7.2	14.4	21.6	28.8	36	43.2
① DGO 150/4/65 A0CM(T)5		5.9	5.5	5.1	4.6	3.9	3.0	1.9



Диапазоны мощностей соответствуют нормативу UNI EN ISO 9906

Технические данные

	V	Фазы	P1 (kW)	P2 (kW)	A	Rpm	Start	Кабель	Ø	Свободный просвет
① DGO 150/4/65 A0CM5	230	1	-	0.9	7.5	1450	Dir	4G1	DN65	45 mm

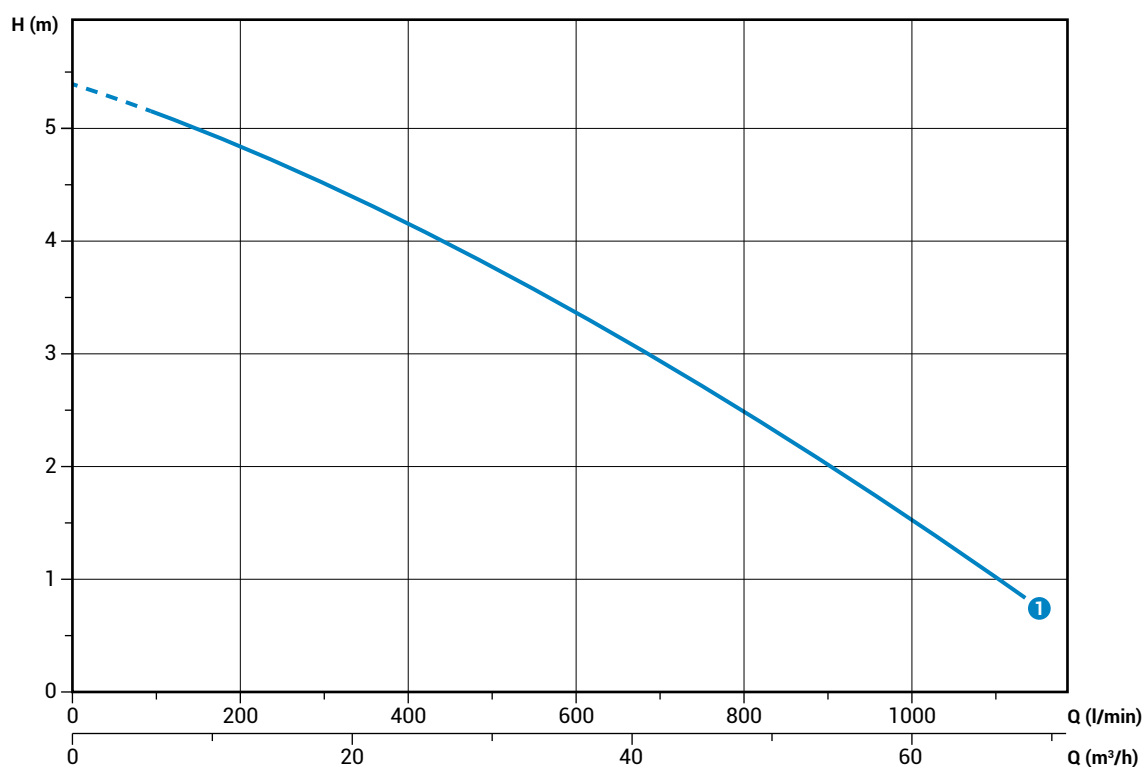
	V	Фазы	P1 (kW)	P2 (kW)	A	Rpm	Start	Кабель	Ø	Свободный просвет
① DGO 150/4/65 A0CT5	400	3	-	0.9	2.8	1450	Dir	4G1	DN65	45 mm

DGO 4/80

Характеристики

	l/s	0	2	4	6	8	10	12	14	16	18
	l/min	0	120	240	360	480	600	720	840	960	1080
	m ³ /h	0	7.2	14.4	21.6	28.8	36	43.2	50.4	57.6	64.8
① DGO 150/4/80 A0CM(T)5		5.4	5.1	4.7	4.3	3.8	3.4	2.8	2.3	1.7	1.1

Диапазоны мощностей соответствуют нормативу UNI EN ISO 9906



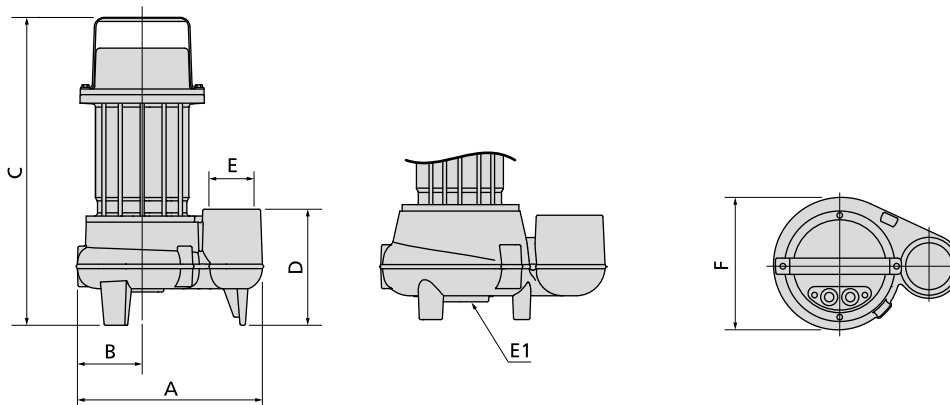
Технические данные

	V	Фазы	P1 (kW)	P2 (kW)	A	Rpm	Start	Кабель	Ø	Свободный просвет
① DGO 150/4/80 A0CM5	230	1	-	0.9	7.5	1450	Dir	4G1	DN80	60 mm
	V	Фазы	P1 (kW)	P2 (kW)	A	Rpm	Start	Кабель	Ø	Свободный просвет
① DGO 150/4/80 A0CT5	400	3	-	0.9	2.8	1450	Dir	4G1	DN80	60 mm

DGO

Габаритные размеры и вес

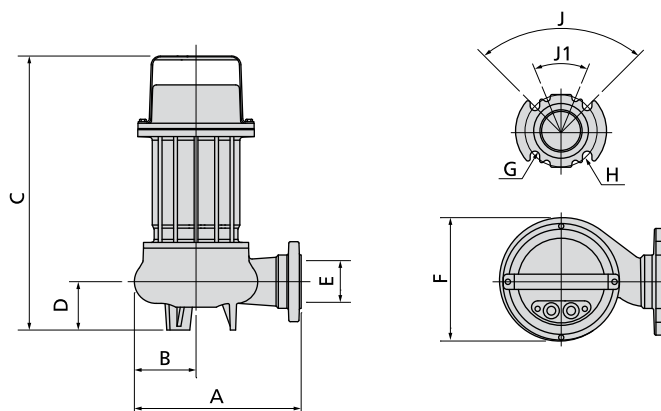
Модели с вертикальным напором



	A	B	C	D	E	E1	F	kg
DGO 100/2/G40V B1CM(T)5	260	100	440	125	G 1½"	-	205	18
DGO 150/2/G40V B10CM(T)5	260	100	440	125	G 1½"	-	205	19
DGO 200/2/G40V B1CM(T)5	260	100	440	125	G 1½"	-	205	20
DGO 50/2/G50V B0CM(T)5	230	80	380	120	G 2"	-	165	16.5
DGO 75/2/G50V B0CM(T)5	230	80	380	120	G 2"	-	165	16.5
DGO 100/2/G50V B0CM(T)5	270	100	455	130	G 2"	-	205	19.5
DGO 150/2/G50V B0CM(T)5	270	100	455	130	G 2"	-	205	20.5
DGO 200/2/G50V B0CM(T)5	270	100	455	130	G 2"	-	205	21.5
DGO 150/2/G65V A1CM(T)5	300	105	435	140	G 2½"	3xM8 Ø160	210	21
DGO 200/2/G65V A1CM(T)5	300	105	435	140	G 2½"	3xM8 Ø160	210	22
DGO 100/4/G50V B0CM(T)5	270	100	455	130	G 2"	-	205	21

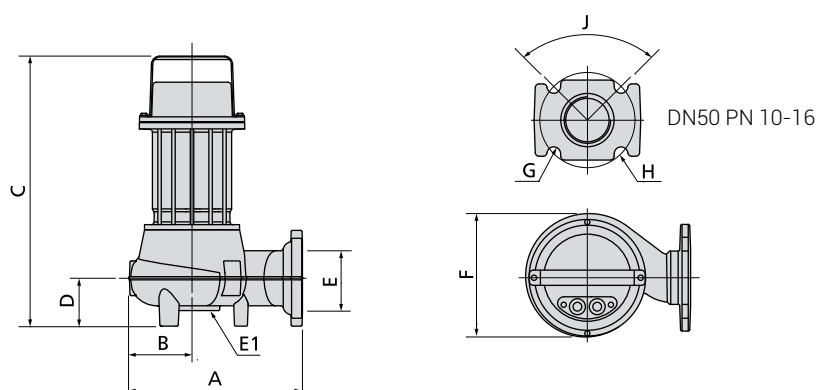
Размеры мм


Модели с горизонтальным напором



	A	B	C	D	E	F	G	H	J	J1	kg
DGO 50/2/G50H A1CM(T)5	220	80	360	65	G 2" - DN50	160	18	125	90°	-	16.5
DGO 75/2/G50H A1CM(T)5	220	80	360	65	G 2" - DN50	160	18	125	90°	-	16.5
DGO 100/2/G50H A0CM(T)5	270	110	455	110	G 2" - DN50	205	18	125	90°	-	19.5
DGO 150/2/G50H A0CM(T)5	270	110	455	110	G 2" - DN50	205	18	125	90°	-	20.5
DGO 200/2/G50H A0CM(T)5	270	110	455	110	G 2" - DN50	205	18	125	90°	-	21.5
DGO 100/4/G50H A0CM(T)5	270	110	450	110	G 2" - DN50	205	18	125	90°	-	21

Размеры мм



	A	B	C	D	E	E1	F	G	H	J	J1	
DGO 150/2/65 A1CM(T)5	295	110	435	70	65	3xM8 Ø160	210	18	145	90°	-	22
DGO 200/2/65 A1CM(T)5	295	110	435	70	65	3xM8 Ø160	210	18	145	90°	-	23
DGO 200/2/80 A1CM(T)5	290	105	450	80	80	3xM8 Ø160	210	18	160	90°	45°	23
DGO 150/4/65 A0CM(T)5	270	110	450	105	65	-	220	18	145	90°	-	27
DGO 150/4/80 A0CM(T)5	270	115	480	125	80	-	225	18	160	90°	-	29

Размеры мм

Размеры упаковки



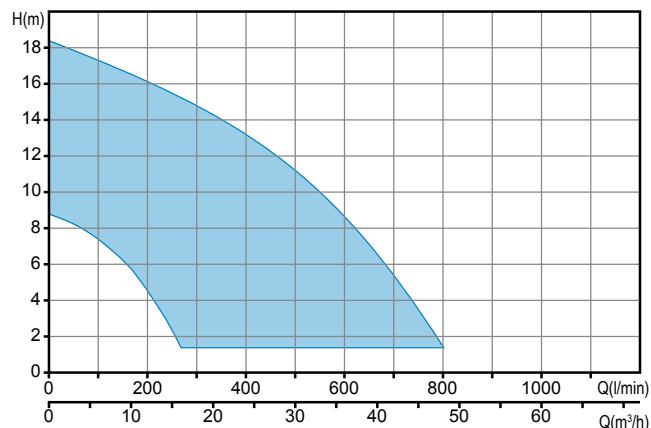
	X	Y	Z		X	Y	Z
DGO 100/2/G40V B1CM(T)5	285	475	235	DGO 150/2/G50H A0CM(T)5	285	475	235
DGO 150/2/G40V B1CM(T)5	285	475	235	DGO 200/2/G50H A0CM(T)5	285	475	235
DGO 200/2/G40V B1CM(T)5	285	475	235	DGO 150/2/G65V A1CM(T)5	285	475	235
DGO 50/2/G50V B0CM(T)5	225	385	245	DGO 200/2/G65V A1CM(T)5	285	475	235
DGO 75/2/G50V B0CM(T)5	225	385	245	DGO 150/2/65 A1CM(T)5	310	580	310
DGO 100/2/G50V B0CM(T)5	285	475	235	DGO 200/2/65 A1CM/(T)5	310	580	310
DGO 150/2/G50V B0CM(T)5	285	475	235	DGO 200/2/80 A1CM(T)5	310	580	310
DGO 200/2/G50V B0CM(T)5	285	475	235	DGO 100/4/G50V B0CM(T)5	285	475	235
DGO 50/2/G50H A1CM(T)5	225	385	245	DGO 100/4/G50H A0CM(T)5	285	475	235
DGO 75/2/G50H A1CM(T)5	225	385	245	DGO 150/4/65 A0CM(T)5	310	580	310
DGO 100/2/G50H A0CM(T)5	285	475	235	DGO 150/4/80 A0CM(T)5	310	580	310

Размеры мм

DRO

Погружные электронасосы с многоканальной открытой крыльчаткой

Сферы применения



Общие характеристики

Мощность	0.37 ÷ 1.5 kW
Кол. полюсов	2
Класс изоляции	F
Коэффициент защиты	IP68
Напор	GAS 1 ¼ ÷ 2" Верт. GAS 2" DN50 Гор.
Свободный просвет	max 15 mm
Макс. производительность	13.0 l/s (780 l/min)
Макс. напор	18.4 m

Двигатель

Экологический сухой двигатель с тепловой защитой.

Кабель

H07RN-F 5 метров По заказу - провод длиной 10 метров

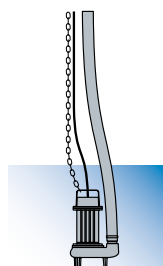
Механические уплотнения

Одно механическое уплотнение из карбида кремния (SiC) и одно механическое уплотнение из оксида алюминия и углерода (AL)

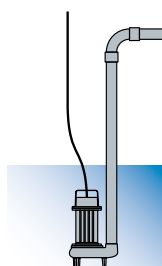
Назначение оборудования

Может использоваться при наличии чистых или слегка загрязненных вод, содержащих небольшие твердые тела, отфильтрованных стоков, ливневых стоков, для дренажа или отвода подземных вод. Предназначается для сурового бытового и профессионального применения

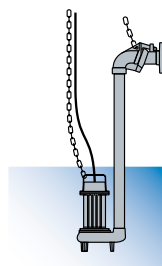
Установка



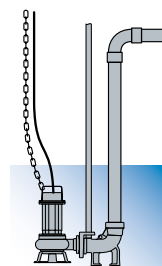
Свободная установка



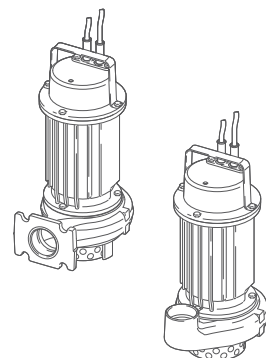
Фиксированная установка



Установка с внешним соединительным устройством



Установка с донным соединительным устройством



Доступные версии

Электрические варианты	T, TCST, TCSGT (однофазные модели) NAE (Трехфазные модели)
Система охлаждения	N
Механические уплотнения	SICAL

Ограничения по эксплуатации

Макс. температура эксплуатации	40 °C
РН обработанной жидкости	6 ÷ 14
Вязкость обработанной жидкости	1 mm²/s
Макс. глубина погружения	3 m (Кабель 5m) 7 m (Кабель 10m)
Плотность обработанной жидкости	1 Kg/dm³
Макс. акустическое давление	<70dB
Макс. запусков/час	30

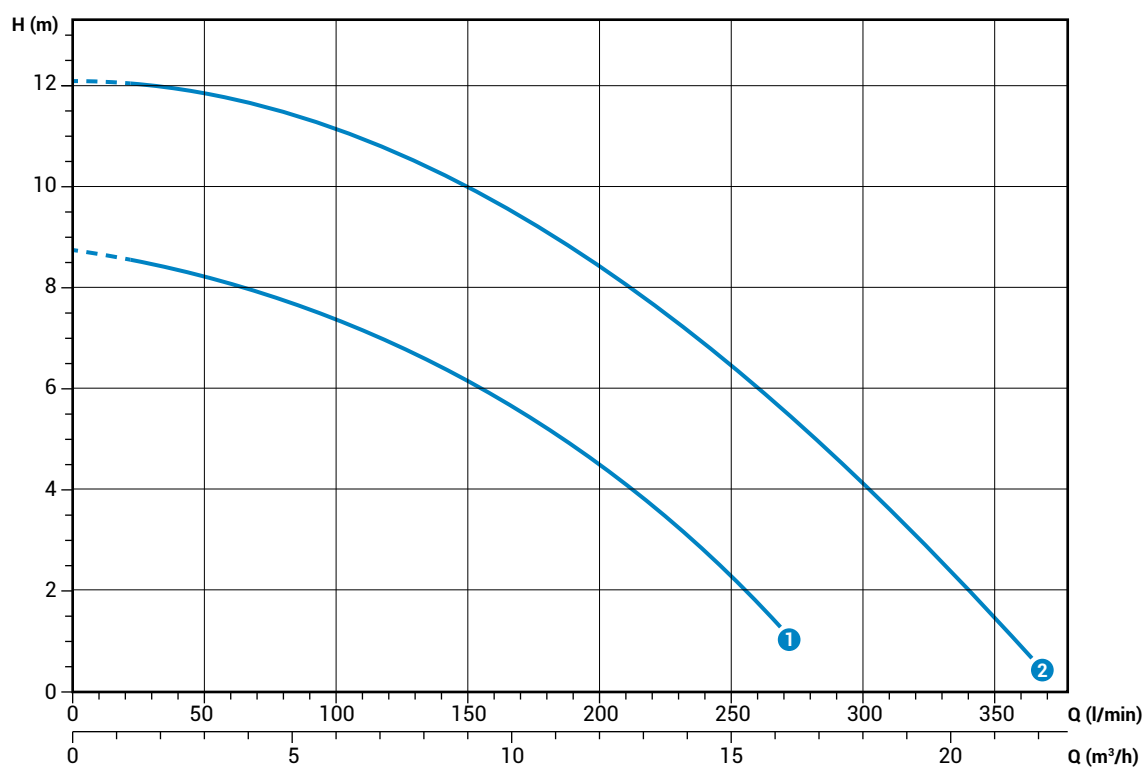
Материалы для изготовления

Каркас	Чугун EN-GJL 250
Гидравлическая часть	Чугун EN-GJL 250
Материал крыльчатки	Чугун EN-GJL 250
Крепеж	Нержавеющая сталь - Класс A2-70
Стандартное уплотнение	Резина - NBR
Вал	Нержавеющая сталь - AISI 420
Окраска	Эпоксидная, двухкомпонентная, на водной основе (средняя толщина 80 мкм)

DRO 2/G32V**Характеристики**

	l/s	0	1	2	3	4	5	6
	l/min	0	60	120	180	240	300	360
	m ³ /h	0	3.6	7.2	10.8	14.4	18.0	21.6
①	DRO 50/2/G32V A0CM(T)5	8.8	8.1	6.9	5.2	2.7		
②	DRO 75/2/G32V A0CM(T)5	12.1	11.8	10.8	9.1	6.9	4.2	0.9

Диапазоны мощностей соответствуют нормативу UNI EN ISO 9906

**Технические данные**

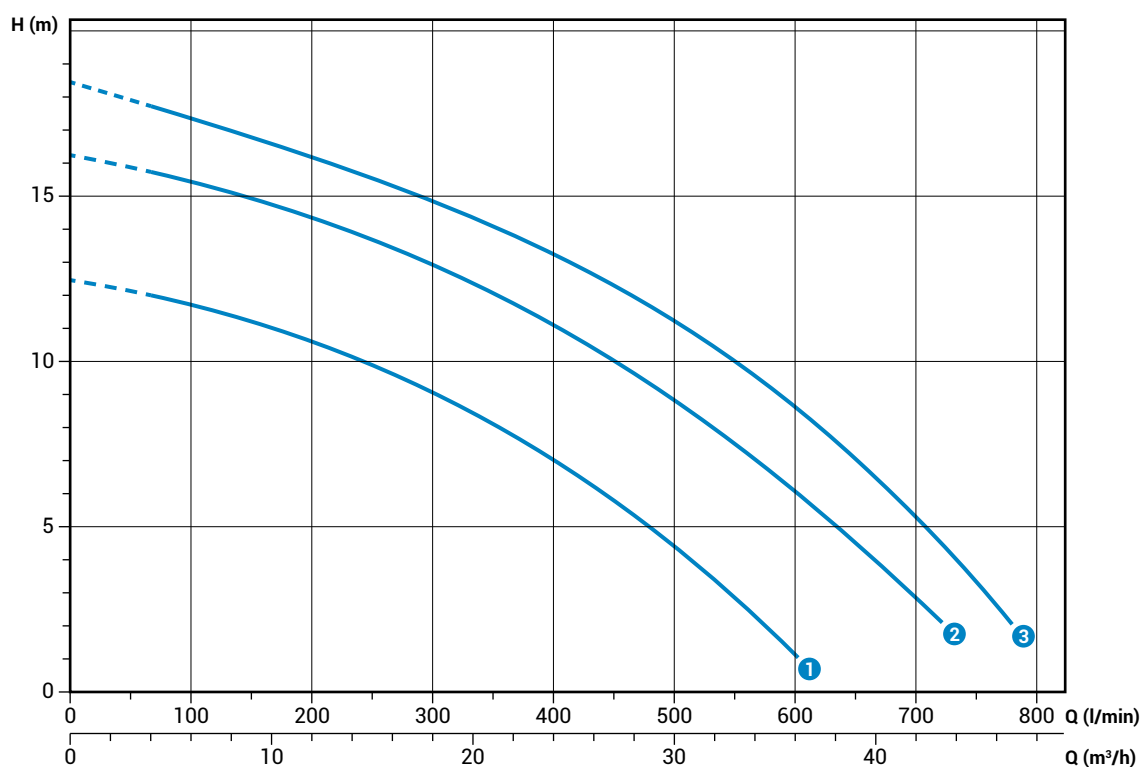
	V	Фазы	P1 (kW)	P2 (kW)	A	Rpm	Start	Кабель	Ø	Свободный просвет	
①	DRO 50/2/G32V A0CM5	230	1	-	0.37	2.9	2900	Dir	4G1	G 1¼"	15 mm
②	DRO 75/2/G32V A0CM5	230	1	-	0.55	3.9	2900	Dir	4G1	G 1¼"	15 mm

	V	Фазы	P1 (kW)	P2 (kW)	A	Rpm	Start	Кабель	Ø	Свободный просвет	
①	DRO 50/2/G32V A0CT5	400	3	-	0.37	1.1	2900	Dir	4G1	G 1¼"	15 mm
②	DRO 75/2/G32V A0CT5	400	3	-	0.55	1.4	2900	Dir	4G1	G 1¼"	15 mm

DRO 2/G50V

Характеристики

	Q (m³/h)						
	0	2	4	6	8	10	12
	0	120	240	360	480	600	720
	0	7.2	14.4	21.6	28.8	36	43.2
① DRO 100/2/G50V A0CM(T)5	12.4	11.5	10.0	7.9	5.0	1.1	
② DRO 150/2/G50V A0CM(T)5	16.3	15.2	13.8	11.9	9.3	6.0	2.1
③ DRO 200/2/G50V A0CM(T)5	18.4	17.1	15.6	13.9	11.7	8.6	4.5



Технические данные

	V	Фазы	P1 (kW)	P2 (kW)	A	Rpm	Start	Кабель	Ø	Свободный просвет
① DRO 100/2/G50V A0CM5	230	1	-	0.88	6.5	2900	Dir	4G1	G 2"	15 mm
② DRO 150/2/G50V A0CM5	230	1	-	1.1	8.2	2900	Dir	4G1	G 2"	15 mm
③ DRO 200/2/G50V A0CM5	230	1	-	1.5	9.3	2900	Dir	4G1	G 2"	15 mm

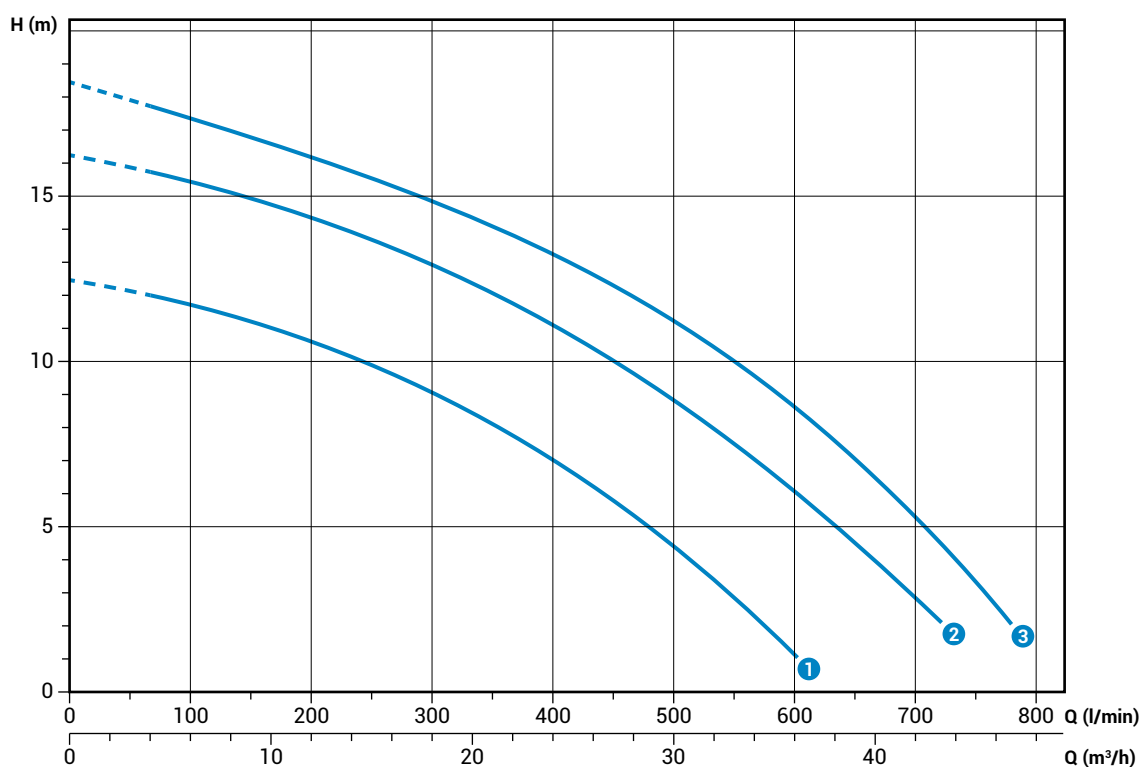
	V	Фазы	P1 (kW)	P2 (kW)	A	Rpm	Start	Кабель	Ø	Свободный просвет
① DRO 100/2/G50V A0CT5	400	3	-	0.88	2.3	2900	Dir	4G1	G 2"	15 mm
② DRO 150/2/G50V A0CT5	400	3	-	1.1	2.7	2900	Dir	4G1	G 2"	15 mm
③ DRO 200/2/G50V A0CT5	400	3	-	1.5	3.5	2900	Dir	4G1	G 2"	15 mm

Диапазоны мощностей соответствуют нормативу UNI EN ISO 9906

DRO 2/G50H**Характеристики**

	I/s	0	2	4	6	8	10	12
	l/min	0	120	240	360	480	600	720
	m ³ /h	0	7.2	14.4	21.6	28.8	36	43.2
① DRO 100/2/G50H A0CM(T)5		12.4	11.5	10.0	7.9	5.0	1.1	
② DRO 150/2/G50H A0CM(T)5		16.3	15.2	13.8	11.9	9.3	6.0	2.1
③ DRO 200/2/G50H A0CM(T)5		18.4	17.1	15.6	13.9	11.7	8.6	4.5

Диапазоны мощностей соответствуют нормативу UNI EN ISO 9906

**Технические данные**

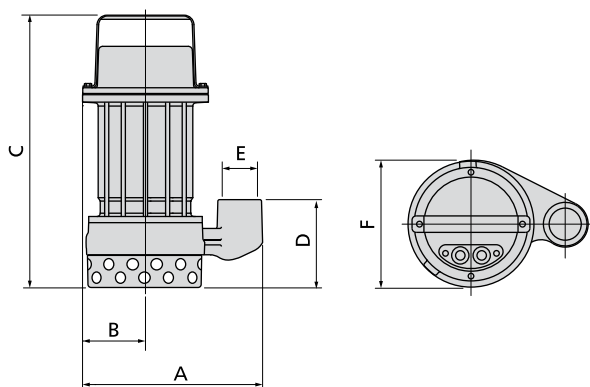
	V	Фазы	P1 (kW)	P2 (kW)	A	Rpm	Start	Кабель	Ø	Свободный просвет
① DRO 100/2/G50H A0CM5	230	1	-	0.88	6.5	2900	Dir	4G1	G 2"	15 mm
② DRO 150/2/G50H A0CM5	230	1	-	1.1	8.2	2900	Dir	4G1	G 2"	15 mm
③ DRO 200/2/G50H A0CM5	230	1	-	1.5	9.3	2900	Dir	4G1	G 2"	15 mm

	V	Фазы	P1 (kW)	P2 (kW)	A	Rpm	Start	Кабель	Ø	Свободный просвет
① DRO 100/2/G50H A0CT5	400	3	-	0.88	2.3	2900	Dir	4G1	G 2"	15 mm
② DRO 150/2/G50H A0CT5	400	3	-	1.1	2.7	2900	Dir	4G1	G 2"	15 mm
③ DRO 200/2/G50H A0CT5	400	3	-	1.5	3.5	2900	Dir	4G1	G 2"	15 mm

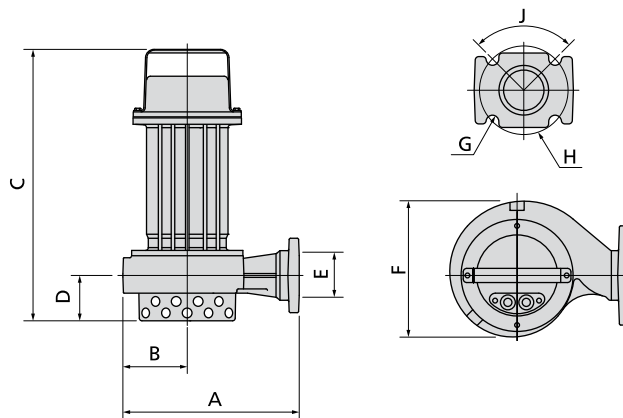
DRO

Габаритные размеры и вес

Модели с вертикальным напором



Модели с горизонтальным напором



	A	B	C	D	E	F	kg
DRO 50/2/G32V A0CM(T)5	220	75	330	105	G 1 1/4"	155	15
DRO 75/2/G32V A0CM(T)5	220	75	330	105	G 1 1/4"	155	15.5
DRO 100/2/G50V A0CM(T)5	260	95	385	125	G 2"	195	19.5
DRO 150/2/G50V A0CM(T)5	260	95	385	125	G 2"	195	20.5
DRO 200/2/G50V A0CM(T)5	260	95	385	125	G 2"	195	21.5

Размеры мм

	A	B	C	D	E	F	G	H	J	kg
DRO 100/2/G50H A0CM(T)5	250	90	385	65	G 2"-DN50	195	18	125	90°	19.5
DRO 150/2/G50H A0CM(T)5	250	90	385	65	G 2"-DN50	195	18	125	90°	20.5
DRO 200/2/G50H A0CM(T)5	250	90	385	65	G 2"-DN50	195	18	125	90°	21.5

Размеры мм

Размеры упаковки



	X	Y	C
DRO 50/2/G32V A0CM(T)5	225	385	245
DRO 75/2/G32V A0CM(T)5	225	385	245
DRO 100/2/G50V A0CM(T)5	285	475	235
DRO 150/2/G50V A0CM(T)5	285	475	235
DRO 200/2/G50V A0CM(T)5	285	475	235
DRO 100/2/G50H A0CM(T)5	285	475	235
DRO 150/2/G50H A0CM(T)5	285	475	235
DRO 200/2/G50H A0CM(T)5	285	475	235

Размеры мм

Гидравлические характеристики

Для легкой и быстрой консультации

DGO	I/s	0	2	4	6	8	10	12	14	16	18
	l/min	0	120	240	360	480	600	720	840	960	1080
	m ³ /h	0	7.2	14.4	21.6	28.8	36	43.2	50.4	57.6	64.8
DGO 100/2/G40V B1CM(T)5		13.6	11.2	7.9	3.5						
DGO 150/2/G40V B1CM(T)5		16.0	13.3	10.0	5.9						
DGO 200/2/G40V B1CM(T)5		17.3	14.7	11.6	7.8	2.8					
DGO 50/2/G50V B0CM(T)5		6.0	4.5	2.3							
DGO 75/2/G50V B0CM(T)5		8.6	7.2	5.1	2.3						
DGO 100/2/G50V B0CM(T)5		12.2	10.1	7.9	5.8	3.6					
DGO 150/2/G50V B0CM(T)5		14.2	11.8	9.5	7.3	5.1	2.7				
DGO 200/2/G50V B0CM(T)5		15.8	13.6	11.2	8.9	6.6	4.4				
DGO 50/2/G50H A1CM(T)5		7.8	5.6	3.3	1.0						
DGO 75/2/G50H A1CM(T)5		9.0	6.9	4.7	2.6						
DGO 100/2/G50H A0CM(T)5		12.7	10.6	8.2	5.7	3.1					
DGO 150/2/G50H A0CM(T)5		14.4	12.1	9.7	7.3	4.8	2.2				
DGO 200/2/G50H A0CM(T)5		15.3	13.0	10.6	8.2	5.6	3.0				
DGO 150/2/G65V A1CM(T)5		8.0	7.2	6.1	4.7	3.0					
DGO 200/2/G65V A1CM(T)5		9.7	8.8	7.7	6.3	4.7	3.0				
DGO 150/2/65 A1CM(T)5		7.9	7.0	5.9	4.8	3.5	2.3				
DGO 200/2/65 A1CM(T)5		9.9	9.4	8.8	7.9	6.9	5.6	4.2	2.5		
DGO 200/2/80 A1CM(T)5		8.4	7.9	7.2	6.4	5.5	4.5	3.6	2.6	1.7	
DGO 100/4/G50V B0CM(T)5		5.4	4.8	4.0	3.0	1.8					
DGO 100/4/G50H A0CM(T)5		5.2	4.7	4.1	3.3	1.6					
DGO 150/4/65 A0CM(T)5		5.9	5.5	5.1	4.6	3.9	3.0	1.9			
DGO 150/4/80 A0CM(T)5		5.4	5.1	4.7	4.3	3.8	3.4	2.8	2.3	1.7	1.1

DRO	I/s	0	2	4	6	8	10	12
	l/min	0	120	240	360	480	600	720
	m ³ /h	0	7.2	14.4	21.6	28.8	36	43.2
DRO 50/2/G32V A0CM(T)5		8.8	6.9	2.7				
DRO 75/2/G32V A0CM(T)5		12.1	10.8	6.9	0.9			
DRO 100/2/G50V A0CM(T)5		12.4	11.5	10.0	7.9	5.0	1.1	
DRO 150/2/G50V A0CM(T)5		16.3	15.2	13.8	11.9	9.3	6.0	2.1
DRO 200/2/G50V A0CM(T)5		18.4	17.1	15.6	13.9	11.7	8.6	4.5
DRO 50/2/G32H A0CM(T)5		8.8	6.9	2.7				
DRO 75/2/G32H A0CM(T)5		12.1	10.8	6.9	0.9			
DRO 100/2/G50H A0CM(T)5		12.4	11.5	10.0	7.9	5.0	1.1	
DRO 150/2/G50H A0CM(T)5		16.3	15.2	13.8	11.9	9.3	6.0	2.1
DRO 200/2/G50H A0CM(T)5		18.4	17.1	15.6	13.9	11.7	8.6	4.5



better together